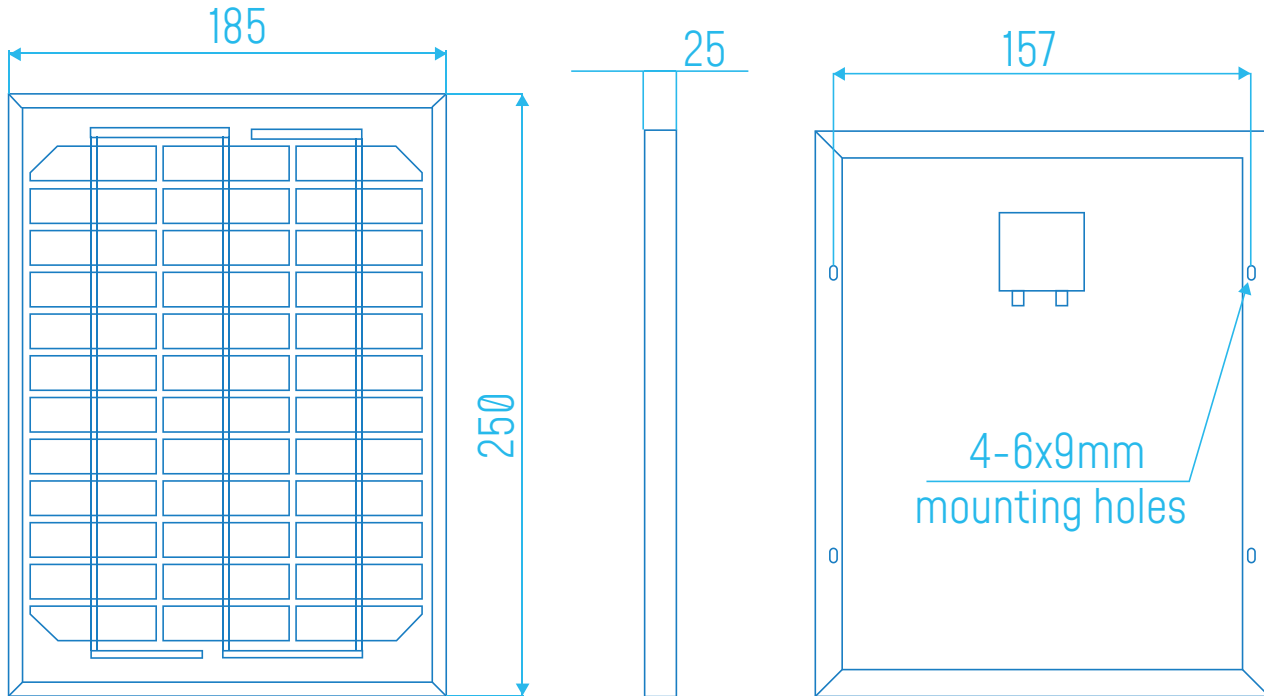


Solar Panel



Réf : WL-SLP-5W-2M

Réf : WL-SLP-5W-5M